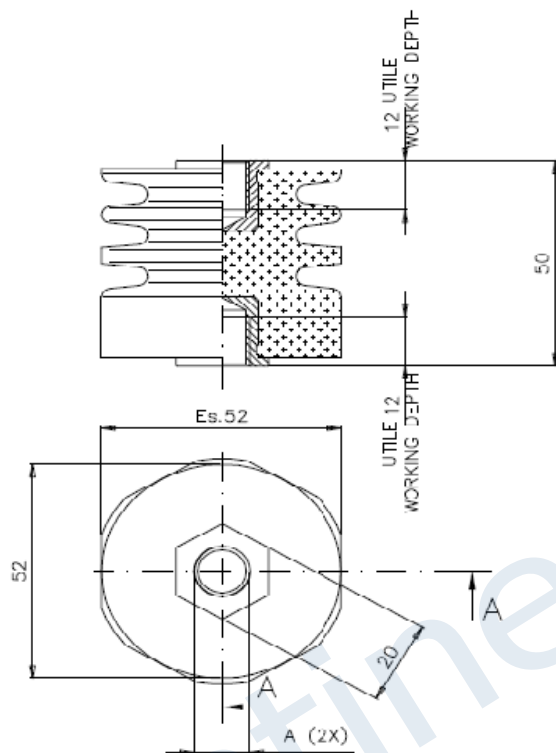


**DATI TECNICI  
TECHNICAL DATA**

Lunghezza linea di fuga \_\_\_\_\_ 120 mm  
 Creepage line length \_\_\_\_\_  
 CTI secondo IEC 112 \_\_\_\_\_ 600 V  
 CTI according to IEC 112 \_\_\_\_\_  
 Temperatura di esercizio min. -40°C  
 Operating temperature max. +145°C (20.000 hours - IFC216)

Tensione di prova a secco \_\_\_\_\_ 14kV-60s-50Hz  
 Dielectric test at dry conditions \_\_\_\_\_  
 Peso ~ 170 gr.  
 Weight \_\_\_\_\_

Carico massimo nelle condizioni di prova prescritte da EN 61373 \_\_\_\_\_ 200 N  
 Maximum load according to test conditions required by EN 61373 \_\_\_\_\_  
 Coppia di rottura a torsione >80 Nm  
 Torsion rupture torque \_\_\_\_\_  
 Carico di rottura a flessione P \_\_\_\_\_ 3000 N  
 Flexural strength P \_\_\_\_\_  
 Carico di rottura a trazione \_\_\_\_\_ 8000 N  
 Maximum tensile strength \_\_\_\_\_  
 Carico di rottura a compressione \_\_\_\_\_ 30000 N  
 Compressive strength \_\_\_\_\_



Codice materiale isolante 421001100 spec. TU0330  
 Insulating material code

Materiali usati Threaded insert materials	Codici Code	Coppia di serraggio max sui filetti Max tightening torque on the threads	Disponibilità Availability
M8 Ottone nichelato 4 µm Nickel-4 µm electroplated brass	3121102010	18 Nm	Standard STD.
M8 Acciaio tropicalizzato Fe/Zn12 Zinc electroplated steel Fe/Zn12	3121102020	18 Nm	Solo su richiesta On request only
M10 Ottone nichelato 4 µm Nickel-4 µm electroplated brass	3121102030	32 Nm	Standard STD.
M10 Acciaio tropicalizzato Fe/Zn12 Zinc electroplated steel Fe/Zn12	3121102040	32 Nm	Solo su richiesta On request only
M12 Ottone nichelato 4 µm Nickel-4 µm electroplated brass	3121102050	55 Nm	Standard STD.
M12 Acciaio tropicalizzato Fe/Zn12 Zinc electroplated steel Fe/Zn12	3121102060	55 Nm	Solo su richiesta On request only

**Comportamento fuoco-fumi:  
Fire - smoke behaviour:**

- Secondo UL94 : V0
- Accordato to UL94
- Secondo NFF16-101 e 16-102 : Classificazione F1-I2, griglia 4
- According to NFF16-101 and 16-102 : Classification F1-I2, grid 4
- Secondo FS N.304142 : Conforme a specifica
- According to FS N.304142 : In accordance with the specification

DISEGNO DI PROPRIETA' DELLA ISOLEX		DISEGNATO	APPROVATO	CLIENTE	SCALA	A3									
CHE SI RISERVA TUTTI I DIRITTI DI LEGGE		DATA	03/12/08	03/12/08	CONFERMA	1:1									
		FIRMA	GM	Vellulini	REVISIONE	1	2	3	4	5	6	7	8	9	
DESCRIZIONE ISOLATORE PORTANTE IN COMPOUND TERMOINDURENTE H=50 THERMOSETTING COMPOUND BEARING INSULATOR H=50						COD. Vedi Tabella DIR						1 1 1			
						ID10100									