

Wzierniki do wstawiania okrągłe typu WO_B

Zestaw zawiera metalowy kołnierz (przeznaczony do wstawiania na ścianie lub w korpus zbiornika) oraz metalową pokrywę (łączoną śrubami z kołnierzem), pomiędzy którymi umieszcza się [szkło wziernie](#) wraz z niezbędnymi [uszczelkami](#) po obu stronach szkła. Grubość kołnierza zapewnia pozbawione zniekształceń pozycjonowanie dysku szkła wziernego, pod warunkiem, że ramka dolna została odpowiednio wstawiana w ścianie zbiornika.

Wziernik WO występuje w dwóch wariantach:

- wariant WO_A – z króćcem do wstawiania,
- wariant WO_B – bez króćca, wstawianiu podlega dolna ramka.

Zastosowanie

Do oglądania wnętrza zbiorników ciśnieniowych, mieszalników, silosów, separatorów, rurociągów, kontenerów, reaktorów itp.



Warunki pracy

Ciśnienie:

- od 1,6 MPa do 4 MPa - zależnie od wielkości
- ciśnienie próby: 2,5 – 6,3 MPa

Temperatura:

- do 120 °C dla szkła sodowo-wapniowego
- do 250 °C dla szkła borokrzemowego

Środowisko

- woda
- para wodna
- ciecze spożywcze i agresywne
- materiały sypkie

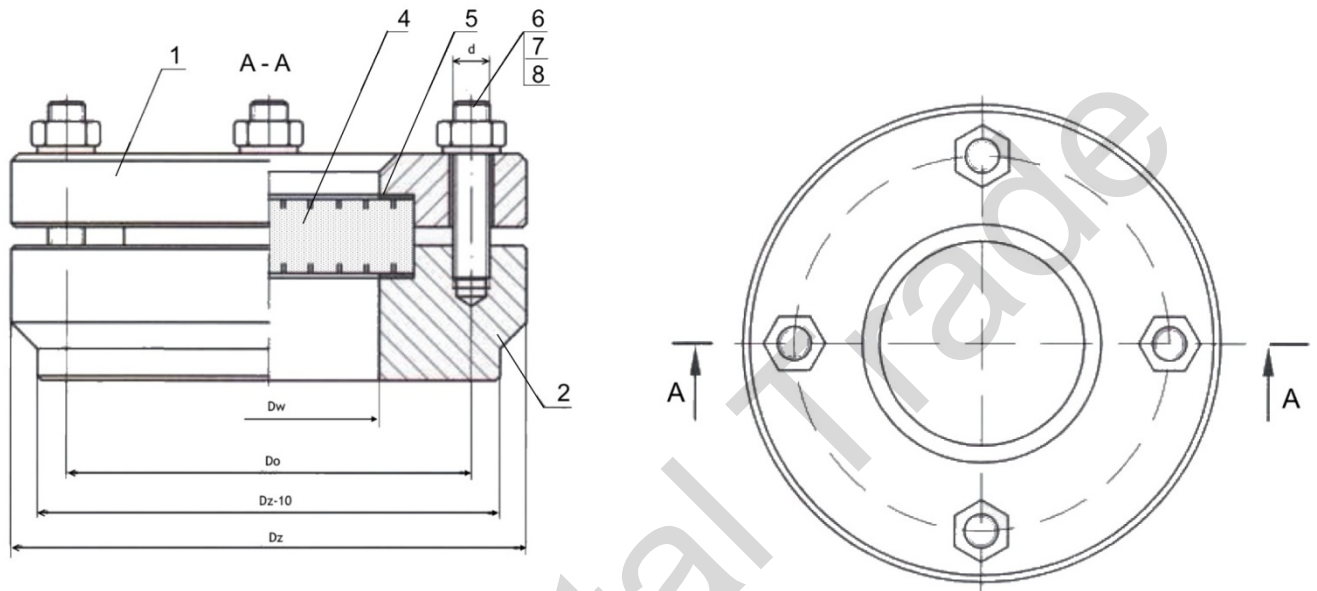
Uwaga: powyższe temperatury dotyczą szkła niezabezpieczonego osłoną mikową.

Uwaga: Po zainstalowaniu, ale przed użyciem armatury, konieczne jest sprawdzenie spawu (szczelność, jednorodność) oraz przylegania ramki do powłoki zbiornika, a także szczelności aparatury zgodnie z wymaganiami dozoru technicznego.

Wyposażenie dodatkowe

Ramki wzierników okrągłych mogą być łączone z dodatkowym wyposażeniem np. w postaci opraw oświetleniowych. Dodatkowe oświetlenie może być dostarczone w wykonaniu dla stref zagrożonych wybuchem jak i dla stref bez tego zagrożenia. Dodatkowe oświetlenie jest mocowane na ramce górnej, w której wykonuje się odpowiednie gwintowane otwory montażowe.

Elementy składowe zestawu



Poz.	Część	Materiał
1	Ramka górna	1H1BN9T (1.4541)
2	Kołnierz korpusu	1H1BN9T (1.4541)
4	Szkoło wizerne	Szkoło sodowo – wapniowe lub borokrzemowe
5	Uszczelki	PTFE, silikon
6	Szpilka	1H1BN9T (1.4541)
7	Nakrętka	1H1BN9T (1.4541)
8	Podkładka	1H1BN9T (1.4541)

Montaż

Po wstawieniu ramki dolnej - kołnierza (2) na, lub w ścianę zbiornika, uszczelkę dolną (5), szkło wizerne (4), uszczelkę górną (5) i ramkę górną (1) umieszcza się razem w podanej kolejności. Następnie przykręca się nakrętki (7) do szpilek (6) poprzez podkładki (8) do ramki dolnej dociskając równomiernie szkło wizerne (4) i uszczelki (5). Nakrętki dokręca się ostrożnie i z równomierną siłą, zawsze dokręcając nakrętki leżące naprzeciwko siebie.

Dostępne rozmiary

Rozmiar	Szko	Dz	Do	Dw	d x ilość
DN15	ø45x12	ø70	ø55	ø30	M6x4
DN20	ø45x12	ø80	ø60	ø30	M6x4
DN25	ø50x12	ø80	ø60	ø30	M8x4
DN32	ø50x12	ø80	ø60	ø30	M8x4
DN40	ø60x15	ø100	ø76	ø40	M8x4
DN50	ø80x15	ø120	ø90	ø60	M8x4
DN65	ø125x20	ø170	ø143	ø95	M10x8
DN80	ø125x20	ø170	ø143	ø95	M10x8
DN100	ø125x20	ø200	ø164	ø95	M12x8
DN125	ø150x20	ø220	ø186	ø120	M12x8
DN150	ø200x20	ø270	ø230	ø170	M12x8
DN200	ø250x20	ø320	ø280	ø220	M12x8