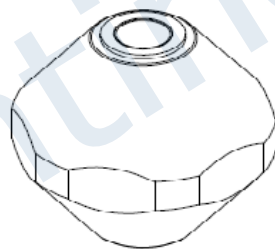
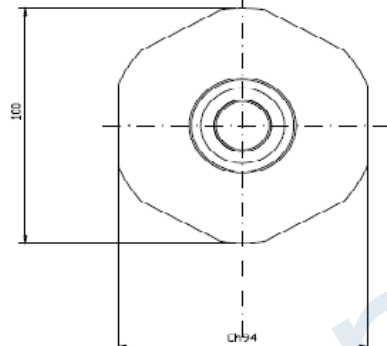
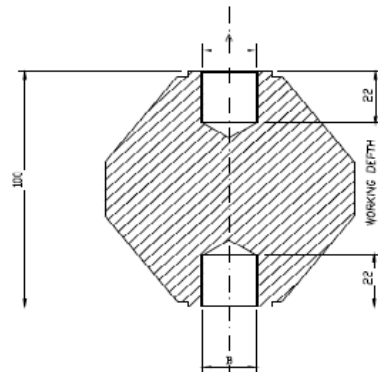


TIPO TYPE F F



DATI TECNICI / TECHNICAL DATA

Lunghezza linea di fuga Creepage line length	120 mm	Carico di rottura a flessione Flexural strength	$P \geq 18000 \text{ N}$
Temperatura di esercizio Operating temperature	min. -50°C max. $+400^\circ\text{C}$ — continuo continuous	Carica di rottura a trazione Maximum tensile strength	$\geq 70000 \text{ N}$
Tensione di prova a secco Dielectric test at dry conditions	35kV-60s-50Hz	Coppia di rottura a torsione Torsion rupture torque	$\geq 200 \text{ Nm}$
Carico massimo nelle condizioni di prova prescritte da EN 61373 Maximum load according to test conditions required by EN 61373	$\geq 275 \text{ N}$	Carico di rottura a compressione Maximum compressive strength	$\geq 100000 \text{ N}$

A	B	Materiali usati Threaded insert materials	Codici Code	Coppia di serraggio max sui filetti Max tightening torque on the threads	Peso Weight
M14	M14	AISI 303/304	314611663	95 Nm	2 kg
M16	M16	AISI 303/304	314611773	125 Nm	2 kg
M22	M22	AISI 303/304	314611883	165 Nm	2 kg

<p>Disegno di proprietà della ISOLEX che si riserva tutti i diritti di legge / All rights pertaining to this drawing are reserved for ISOLEX</p>												
Conferma Acknowledg.	—	Disegnato Drawn	GM	Data Date	18/09/19	Scala Scale	1:1					
Cliente Customer	—	Approvato Approved	VELLUTINI	Data Date	18/09/19	Revisione Revision	2	3	4	5	6	7
N. Ordine P. Order	—	Controllato Checked	VELLUTINI	Data Date	18/09/19	File Dsk	ID10199	Codice Code		SEE_TABLE		
Descrizione - Description ISOLATORE MICA-VETRO PORTANTE GOLE H=100mm - V100 BEARING MICA-GLASS INSULATOR GROOVER H=100mm- V100							Codice Code Engin Sheet 1 of 1		Disegno N. - Draw Nn. ID10199			
Rev.	Disegnato Drawn	Approvato Approved	Data Date	Descrizione Description								