



## ZASTOSOWANIE:

Obserwacja i/lub oświetlenie wnętrza zamkniętego zbiornika (kotła, bojlera, silosu, itp.). Wzierniki okrągłe typ 326 dzięki zastosowaniu odpowiednich materiałów są przystosowane do pracy w temperaturach i ciśnieniach wyższych niż to podaje DIN 28121. Zastosowanie specjalnych uszczelki i stali wysokiej jakości pozwala na pracę w temperaturze do 1000°C i ciśnieniu do 360 bar.

## UWAGI INSTALACYJNE:

Należy stosować uszczelki odpowiednie do powierzchni uszczelniających. Materiał śrub powinien być co najmniej tak wytrzymały jak materiał korpusu wziernika. Zawsze używaj śrub pasujących do rodzaju otworów. Jeśli to możliwe, gwint śruby i też śruby należy nasmarować.

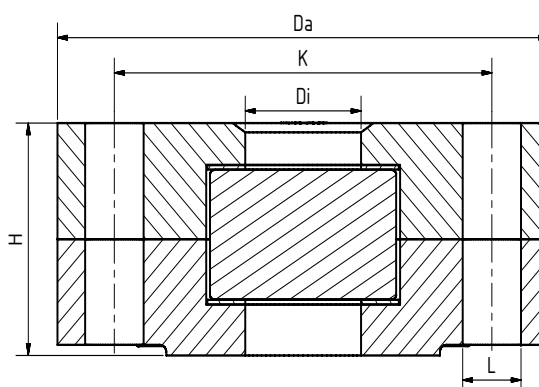
**Bazuje na DIN 28121  
wysokotemperaturowy  
wysokociśnieniowy  
( $\Delta P \leq 10$  do 360 bar)  
( $\Delta T \leq 1000$  °C)**

### Warunki pracy:

Temperatura: (zależnie od szkła i uszczelki)	400 °C do 1000 °C	
Ciśnienie:	10 do 360	Bar

### Materiały:

Ramki:	1.4571, 1.4541, 1.4404, 1.4539, 1.4948, 1.6920, 1.4462, P265GH, 2.4605
Szkło:	borokrzemowe Borofloat kwarcowe szafirowe
Uszczelki:	Grafitowe; Mika; Włókno węglowe
Śruby:	A4-70, 1.4980, 1.4845, 1.4828, 1.4821, 1.4762
Materiały specjalne na zamówienie.	



DN	Wg zamówienia
Di	Zależnie od ciśnienia i temperatury
H	
Da	Zgodnie z DIN EN 1092-1*
L	
K	
*na zamówienie dostępne także kołnierze zgodne z ASME B16.5	

## KODY PRODUKTU:

Grupa	TYP	PN	DN	Kołnierze	Szkło	Uszczelka	Wariant
11	326	1: 10 2: 16 3: 25 4: 40 5: 63 6: 100 7: 160 8: 250 9: 320	wg zamówienia	1: 1.4571 2: 1.4541 3: 1.4404 4: 1.4539 5: 1.4948 6: 1.4462 7: 1.6920 8: 2.4605 9: P265GH 10: Specjalne	1: Szkło borokrzemowe Borofloat 2: Szkło kwarcowe 3: Szkło szafirowe	1: Grafitowa 2: Mika 3: Włókno węglowe 4: Specjalna	Jeśli potrzebny, nadawany przez ACI

**Uwaga:** jeśli nie określono, to wybrany zostanie standard fabryczny (wyfłuszczona czcionka)

### PROJEKTY SPECJALNE / OPCJE:

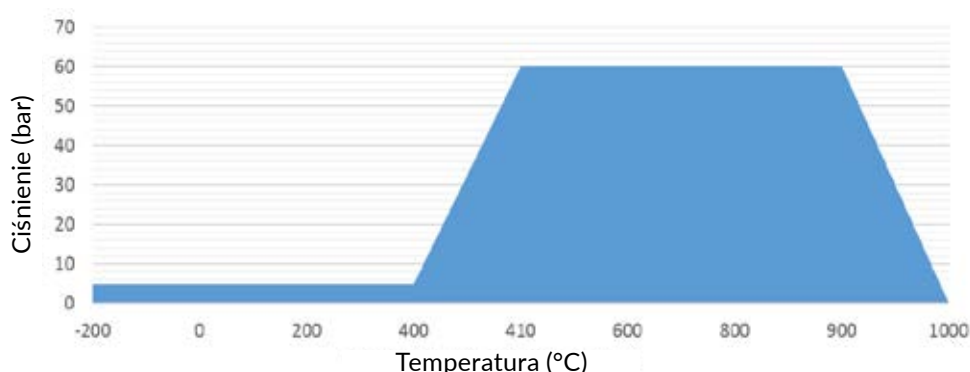
- oświetlenie LED lub halogenowe, certyfikat ATEX, EX
- inne opcje na zamówienie

### PRZYKŁAD:

**11-326-5-100-1-2-2-0** oznacza produkt:  
wziernik Typ 326  
PN63  
DN100  
ramka dolna 1.4571  
szkło kwarcowe  
uszczelki mikowa  
wersja standard

### PRZYKŁAD RELACJI TEMPERATURA/CIŚNIENIE

Poniższy wykres pokazuje możliwy zakres zastosowania uszczelki na bazie miki. Ta uszczelka powinna być stosowana w temperaturach powyżej 400 ° C, np. do pracy z ciśnieniem do 60 barów. Możliwe są również uzyskanie innych charakterystyk poprzez zastosowanie innych materiały uszczelniających. Chętnie pomożemy wybrać odpowiednie materiały uszczelniające właściwe do Twojej aplikacji.



### ZALECENIA:

Dla mediów agresywnych lub pary zaleca się stosowanie osłon mikowych zapobiegających korozji szkła.