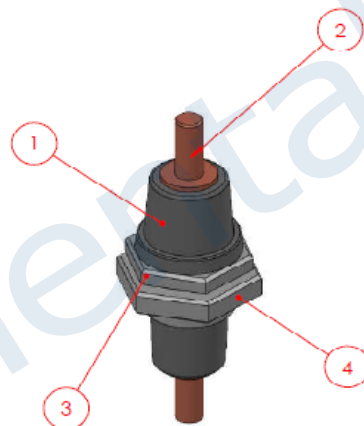


Num. articolo	Descrizione	Materiale	Quantità
1	Corpo l isolatore	Mica-vetro /Mica-glass	1
2	Barra conduttrice	Rame-Cromo-Zirconio / CRM16X	1
3	Anello Fissaggio	INOX AISI 304	1
4	Dado bloccaggio	INOX AISI 304	1

Corrente massima / Maximum current : 100 A  
 Tensione di prova/ Dielectri test : 10 kV 50 Hz 60 s  
 Tensione massima / Maximum vollage : 5 kV

Per tensioni superiori a 1 kVcc prevedere doppio isolamento  
 Carico trazione / Tensile strenght : 4 kN  
 Coppia torsione / Torsion torque : 4 Nm  
 Temperatura di esercizio / Operating temperature : 450 °C  
 Superficie siliconata / Silicon coated  
 Ignifugo/ Fireproof



SE NON SPECIFICATO: QUOTE IN MILLIMETRI FINITURA SUPERFICIE TOLLERANZE LINEARE ANGOLARE.				SALVATURA E INTERDIZIONE DEI BORDI NETI		FINITURA:	Peso: 180 grammi
						MATERIALE: Mica-vetro - rame	
						Cod. 315211113	
						TITOLO:	
						Isolatore passante M1 100 A - 5 kV	
						N. DESGNO	A3
						ID10187	
						REVISIONE: 0	SCALA: 1:2
						FOGLIO 1 DI 1	

