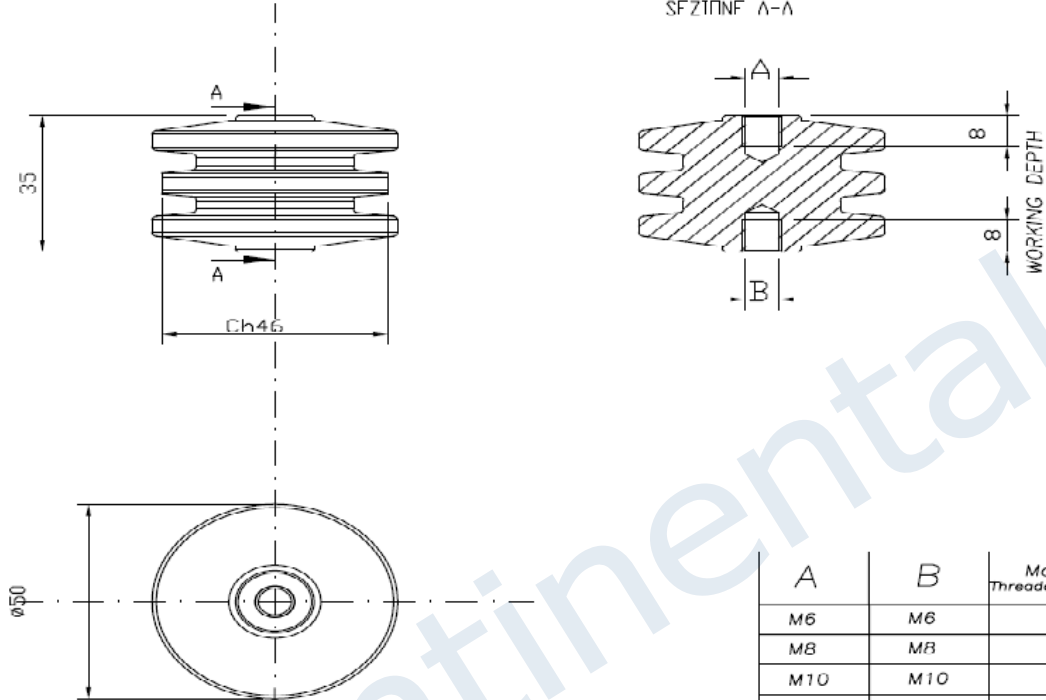


TIPO TYPE F F



SFZITINE A-A

WORKING DEPTH

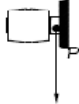
DAI TECNICI / TECHNICAL DATA

Lunghezza linea di fuga \_\_\_\_\_ 85 mm  
Creepage line length

Temperatura di esercizio min. -50°C  
Operating temperature max. 1400°C *continuativo continuous*

Tensione di prova a secco \_\_\_\_\_ 16kV-60s-50Hz  
Dielectric test at dry conditions

Carico massimo nelle condizioni di prova prescritte da EN 61373 \_\_\_\_\_ ≥ 150 N  
Maximum load according to test conditions required by EN 61373

Carico di rottura a flessione \_\_\_\_\_ P ≥ 4500 N   
Flexural strength

Carico di rottura a trazione \_\_\_\_\_ ≥ 8000 N  
Maximum tensile strength

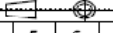
Coppia di rottura a torsione \_\_\_\_\_ ≥ 60 Nm  
Torsion rupture torque

Carico di rottura a compressione \_\_\_\_\_ ≥ 35000 N  
Maximum compressive strength

A	B	Materiali usati Threaded insert materials	Codici Code	Coppia di serraggio max sui filetti Max tightening torque on the threads	Peso Weight
M6	M6	AISI 304	314221223	6 Nm	90 g
M8	M8	AISI 304	314221333	18 Nm	90 g
M10	M10	AISI 304	314221443	32 Nm	90 g
M12	M12	AISI 304	314221553	55 Nm	90 g

Rev.	Disegnato Drawn	Approvato Approved	Data Date	Descrizione Description
3	GM	MR	18/03/22	Aggiornamento codici
2	GM	AV	18/02/19	Aggiunto codice M12
1	GM	AV	26/08/17	Modificato valore della prova di tensione a secco

Disegno di proprietà della ISOLEX che si riserva tutti i diritti di legge / All rights pertaining to this drawing are reserved for ISOLEX

Conferma Acknowledg.	Disegnato Drawn	Data Date	Scala Scale			
Cliente Customer	Approvato Approved	Data Date	Revisione Revision	1	2	3
N. Ordine P. Order	Contrattista Checked	Data Date	File Disk	ID10152	Codice Code	SEE_TABLE
Descrizione - Description ISOLATORE MICA VETRO PORTANTE H=35mm - V35 IIC BEARING MICA-GLASS INSULATOR H=35mm V35HC				Foglio Sheet 1 di 1 Disegno N. - Dwg. No. ID10152		