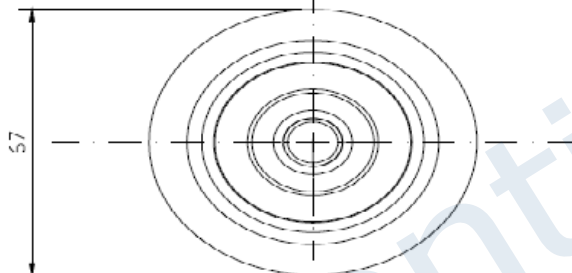
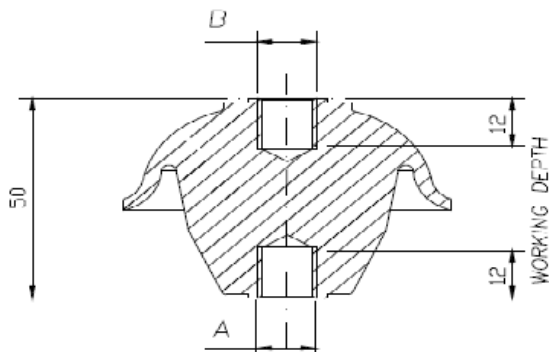


IIP0-TYPL 1-1



DATI TECNICI / TECHNICAL DATA

Lunghezza linea di fuga Creepage line length	91 mm	Carico di rottura a flessione Flexural strength	$P \geq 4500$ N
Temperatura di esercizio Operating temperature	min. -50°C max. $+400^{\circ}\text{C}$ — continuo	Carico di rottura a trazione Maximum tensile strength	≥ 19000 N
Tensione di prova a secco Dielectric test at dry conditions	23kV-60s-50Hz	Coppia di rottura a torsione Torsion rupture torque	≥ 80 Nm
Carico massimo nelle condizioni di prova prescritte da EN 61373 Maximum load according to test conditions required by EN 61373	≥ 275 N	Carico di rottura a compressione Maximum compressive strength	≥ 40000 N

A	B	Materiali usati Threaded insert materials	Codici Code	Coppia di serraggio max sui filetti Max tightening torque on the threads	Peso Weight
M 8	M 8	AISI 303/304	314431333	16 Nm	220 g
M10	M10	AISI 303/304	314431443	32 Nm	220 g
M12	M12	AISI 303/304	314431553	55 Nm	220 g

				Disegno di proprietà della ISOLEX che si riserva tutti i diritti di legge / All rights pertaining to this drawing are reserved for ISOLEX																					
				Confirma Acknowldg.		—		Disegnato Drawn		GM		Data Date		21/03/18		Scala Scale		1:1							
				Cliente Customer		—		Approvato Approved		VELLUTINI		Data Date		21/03/18		Revisione Revision		2		3 4 5 6 7					
				N. Ordine P. Order		—		Controllato Checked		VELLUTINI		Data Date		21/03/18		F4# Disk		ID10173		Codice Code		SFF_TARI F			
				Descrizione Description				Descrizione Description		ISOLATORE MICA VETRO PORTANTE				Foglio Sheet		1		di of		1		Disegno N. Des. No.		ID10173	
REV.	Disegnato Drawn	Approvato Approved	Data Date	Descrizione Description																					