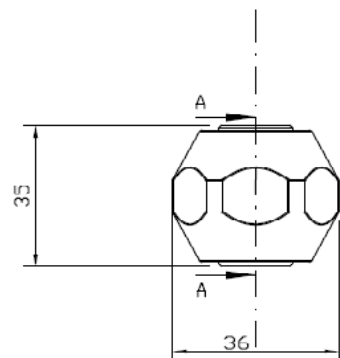
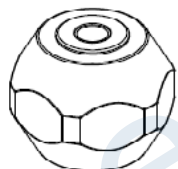
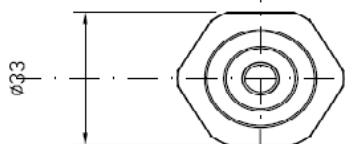
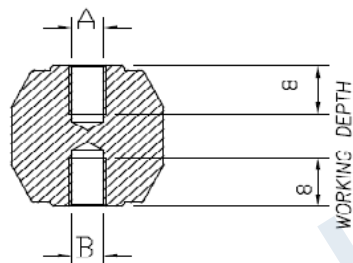


TIPO-TYPE F-F



SEZIONE A-A



DATI TECNICI / TECHNICAL DATA

Lunghezza linea di fuga Creepage line length 43 mm
 Temperatura di esercizio min. -50°C Operating temperature max. 1400°C continuativo continuous
 Tensione di prova a secco Dielectric test at dry conditions 16kV-60s-50Hz
 Carico massimo nelle condizioni di prova prescritte da EN 61373 Maximum load according to test conditions required by EN 61373 >= 150 N
 Carico di rottura a flessione Flexural strength P >= 4500 N
 Carico di rottura a trazione Maximum tensile strength >= 8000 N
 Coppia di rottura a torsione Torsion rupture torque >= 60 Nm
 Carico di rottura a compressione Maximum compressive strength >= 35000 N

Conform: EN45545 - NF F 16-101 & NF F 16-102

A	B	Materiali usati Threaded insert materials	Codici Code	Coppia di serraggio max sui filetti Max tightening torque on the threads	Peso Weight
M6	M6	AISI 304	314211223	6 Nm	100 g
M8	M8	AISI 304	314211333	18 Nm	100 g
M10	M10	AISI 304	314211443	32 Nm	100 g

				Disegno di proprietà della ISOLXX che si riserva tutti i diritti di legge / All rights pertaining to this drawing are reserved for ISOLXX													
Contorno Admitted		Disegnato Drawn		GM		Data Date		29/11/17		Scala Scale		1:1					
Cliente Customer		Approvato Approved		VELLUTINI		Data Date		29/11/17		Revisione Revision		1 2 3 4 5 6 7					
N. Ordine P. Order		Controllato Checked		-		Data Date		29/11/17		File Disk		ID10166		Codice Code		SEE TABLE	
0		GM		AV		29/11/17				Descrizione - Description		ISOLATORE MICA-VETRO PORTANTE H=35mm - V35 BEARING MICA-GLASS INSULATOR H=35mm V35		Foglio Sheet		1 di 1	
Rev.		Disegnato Drawn		Approvato Approved		Data Date				Descrizione Description				Disegno N. - Desig. No.		ID10166	