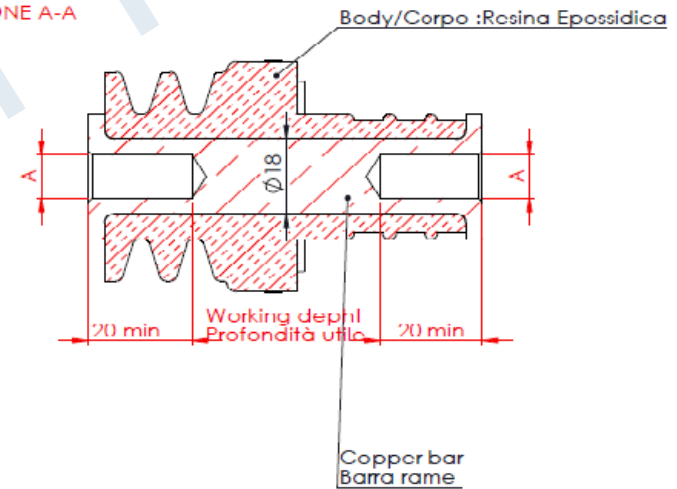
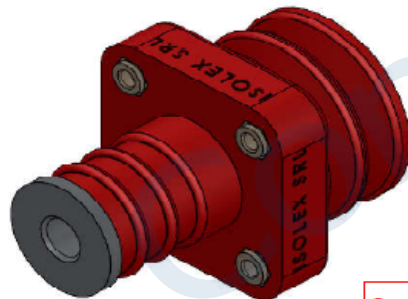


SEZIONE A-A



Tecnical data / Dati Tecnici

- Nominal Voltage/Tensione nominale OV3/PL3 : <2300 V
- Nominal Voltage/Tensione nominale OV4/PD4 : <1200 V
- Nominal current / Corrente Nominale : 500 A
- Max. torque on the copper bar / Coppia massima applicabile alla barra : 50Nm
- Max. torque on the inserts M5 / Coppia massima applicabile agli inserti M5 : 6Nm
- Conductive material/Materiale conduttivo: CU ETP 99.99%
- Seal material/materiale guarnizione: Rubber/Comma Para



Codice/Code	A	Coppia serraggio/Torque
312127710	M08	10 Nm
312127720	M10	20 Nm
312127730	M12	30 Nm

SE AVATURA E INTERRUZIONE DEI BORDI NETI		PESO: 353,42 grammi	
MATERIALE: Cod. See table			
TIPOLOGIA: Bushing Passante 2kV 500 A M12-84			
N. DISEGNO: ID10224			A.3
REVISIONE: 0	SCALA: 1:2	FOGLIO 1 DI 1	