

DATI TECNICI TECHNICAL DATA

Lunghezza linea di fuga _____ 95 mm
Creepage line length

Corpo isolante Steatite C221
Insulating body

Superficie vetrificata
Glazed surface

Temperatura di esercizio min. -50°C
Operating temperature max. +250°C — continuativo continuous
+350°C — picco peak

Tensione di prova a secco _____ 29kV-60s-50Hz
Dielectric test at dry conditions

Peso _____ ~220 gr.
Weight


Carico massimo nelle condizioni di prova prescritte da EN 61373 _____ ≥ 275 N
Maximum load according to test conditions required by EN 61373

Carico di rottura a flessione _____ P ≥ 3600 N
Flexural strength

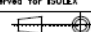
Carico di rottura a trazione _____ ≥ 11000 N
Maximum tensile strength

Coppia di rottura a torsione _____ ≥ 80 Nm
Torsion rupture torque

Carico di rottura a compressione _____ ≥ 20000 N
Maximum compressive strength



A	Materiali usati Threaded insert materials	Codici Code	Coppia di serraggio max sui filetti Max tightening torque on the threads	Disponibilità Availability
M10	Ottone nichelato 4 μm Nickel-4 μm electroplated brass	312022600	32 Nm	Standard STD.
M10	Acciaio tropicalizzato Fe/Zn12 Zinc electroplated steel Fe/Zn12	312022700	32 Nm	Solo su richiesta On request only
M12	Ottone nichelato 4 μm Nickel-4 μm electroplated brass	312022800	55 Nm	Standard STD.
M12	Acciaio tropicalizzato Fe/Zn12 Zinc electroplated steel Fe/Zn12	312022900	55 Nm	Solo su richiesta On request only
M12	Acciaio inox AISI 303 Stainless steel AISI 303	312022904	55 Nm	Solo su richiesta On request only

8	GM	Vellutini	06/10/21	Inserito materiale corpo isolante	Disegno di proprietà della ESOLEX che si riserva tutti i diritti di legge / All rights pertaining to this drawing are reserved for ESOLEX				
7	GM	Vellutini	02/11/05	ELIMINATE TOLLERANZE	Conferma Acknowledg.	Disegnato Drawn: GM	Data Date: 15/04/2005	Scala Scale: 1:1	
6	GM		15/04/05	Aggiornato dati tecnici e disegno & Inserito codice nuovo	Cliente Customer	Approvato Approved: VELLUTINI	Data Date: 15/04/2005	Revisione Revision: (5)	(4) (6) (7) (8)
5	FD		25/02/99	AGGIORNATO TABELLA E INSERITO CARICO MAX PRESCRITTO DA IEC 1373	N. Ordine P. Order	Controllato Checked: VELLUTINI	Data Date: 15/04/2005	File Data: ID46663	Codice Code: VEDI_TABELLA
4	CB		30/04/98	Aggiornato dati tecnici e disegno	Descrizione - Description: ISOLATORE CERAMICO PORTANTE A GOLE H=50mm				
3	FAIONI		25/02/97	Aggiornato dati tecnici e disegno	GROOVE BEARING CERAMIC INSULATOR H=50mm				
Rev.	Disegnato Drawn	Approvato Approved	Data Date	Descrizione Description	Foglio Sheet 1 di of 1 Disegno N. - Dwg. No. ID46663				