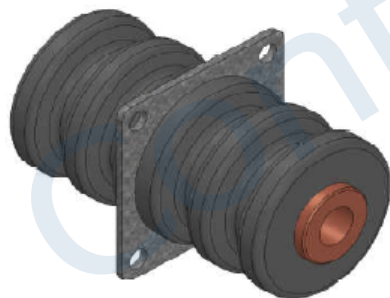
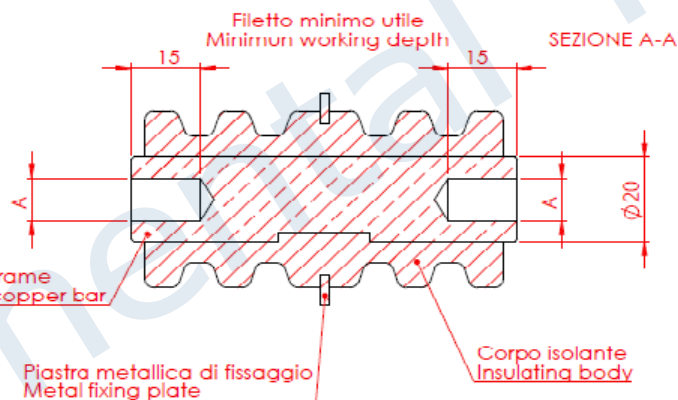


Codice	A
315422333	M08
315422443	M10
315422553	M12



DATI TECNICI / TECHNICAL DATA	
Tensione nominale / Operating voltage	1 kV
Corrente nominale / Nominal current	1000 A max.
Lunghezza Linea di fuga / Creepage line length	60 mm
Distanza in aria / Air clearance	38 mm
Temperatura d'esercizio / Operating temperature	min. -50°C Max. 400 °C
Tensione prova a secco / Dielectric test at dry conditions	10 kV - 60" - 50 Hz
Peso / Weight	450 g
Carico rottura flessione / Flexural strength	80 N
Carico rottura a trazione / Maximum tensile strength	1000 N
Coppia rottura torsione / Torsion rupture torque	60 Nm
Carico rottura a compressione / Maximum compressive strength	8000 N
Comportamento fuoco&Fumi / Fire-smoker behavior	EN45545 - R22/R23 : HL3 UL94 - V0
Materiale isolante / Insulator material	Mica-vetro Mica-glass

SE NON SPECIFICATO: QUOTE IN MILLIMETRI FANTORIA 10/1000/100 TOLLERANZE: LINEARE: ANGOLARE:			SBAVATURA E INTERRUZIONE DEI BORDI NETI		FINITURA: Stampata/moldata	
MATERIALE: Vedi tabella/see table			Cod. Vedi tabella/see table			
TITOLO: Passante Micavetro /Bushing mica-glass 1000 A			N. DISEGNO ID10228			
REVISIONE: 0			SCALA: 1:2		FOGLIO 1 DI 1	