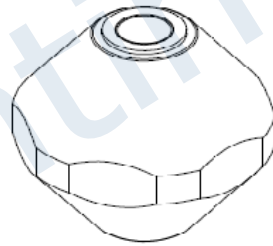
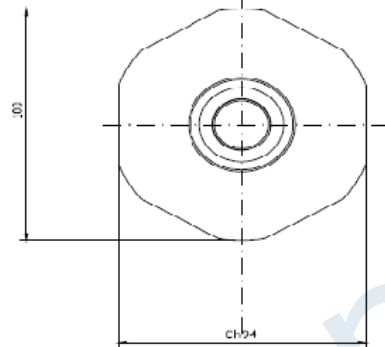
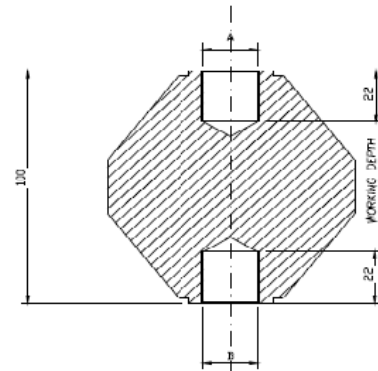



TIPO-TYPE F-F



DATI TECNICI / TECHNICAL DATA

Lunghezza linea di fuga Creepage line length	120 mm	Carico di rottura a flessione Flexural strength	$P \geq 18000 \text{ N}$
Temperatura di esercizio Operating temperature	min. -50°C max. $+400^{\circ}\text{C}$ — continuativo continuous	Carico di rottura a trazione Maximum tensile strength	$\geq 70000 \text{ N}$
Tensione di prova a secco Dielectric test at dry conditions	$35\text{kV}-60\text{s}-50\text{Hz}$	Coppia di rottura a torsione Torsion rupture torque	$\geq 200 \text{ Nm}$
Carico massimo nelle condizioni di prova prescritte da EN 61373 Maximum load according to test conditions required by EN 61373	$\geq 275 \text{ N}$	Carico di rottura a compressione Maximum compressive strength	$\geq 100000 \text{ N}$

A	B	Materiali usati Threaded insert materials	Codici Code	Coppia di serraggio max sui filetti Max tightening torque on the threads	Peso Weight
M14	M14	AISI 303/304	314611663	95 Nm	2 kg
M16	M16	AISI 303/304	314611773	125 Nm	2 kg
M22	M22	AISI 303/304	314611883	165 Nm	2 kg

				Disegno di proprietà della ISOLEX che si riserva tutti i diritti di legge / All rights pertaining to this drawing are reserved for ISOLEX													
Conferma Acknowledg.		Disegnato Drawn		Data Date		Scala Scale											
Cliente Customer		Approvato Approved		Data Date		Revisione Revision		3		4		5		6		7	
N. Ordine P. Order		Controllato Checked		Data Date		File Data		ID10199		Codice Code		SEE_TABLE					
Rev.				Disegnato Drawn		Approvato Approved		Data Date		Descrizione Description							
										Foglio Sheet		1		d		1	
										Disegno N. - Dwg. No.		ID10'99					