

ZASTOSOWANIE:

Obserwacja poziomu płynu wewnątrz zbiornika (boilera, silosu, itp.)

Wziernik zawiera dwie, skręcone śrubami okrągłe ramki z płytką szklaną i uszczelkami umieszczonymi między nimi. Ramka dolna jest przeznaczona do spawania na/w ścianę zbiornika

UWAGI INSTALACYJNE:

Po spawaniu dolnej ramki sprawdź, czy jej powierzchnia nie uległa zwichrowaniu! Jeśli to konieczne należy ponowić spawanie. Zwracaj także uwagę na moment użyty przy dokręcaniu śrub! Podane dopuszczalne ciśnienie pracy nie dotyczy ramki dolnej, która musi podlegać sprawdzeniu razem z całym zbiornikiem zgodnie z lokalnymi przepisami.

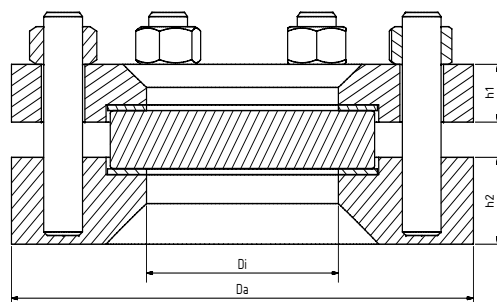
**Bazuje na DIN 28120,
lekka konstrukcja
($\Delta P \leq 6$ bar)**

Warunki pracy:

Temperatura: (zależnie od szkła i uszczelki)	150 °C 280 °C 400 °C ¹
Ciśnienie:	≤ 6 Bar

Materiały:

Flange:	1.4571; 1.4541; 1.4404; 1.4306; 1.4435; 1.4539; 1.4462; P265GH
Szkło:	borokrzemowe DIN 7080 sodowo-wapniowe DIN 8902 szkło borofloat
Uszczelki:	PTFE; FKM; NBR; C4400; Silicone; EPDM; Graphite
Śruby:	A4-70
Materiały specjalne na zamówienie	



DN	25	40	50	80	100	125	150	200
Da	115	150	165	200	220	250	285	340
Di	48	65	80	100	125	150	175	225
h1	16	16	16	20	22	25	30	35
h2	25	30	30	30	30	30	36	36
kg	2,9	3,9	5,9	9,3	10,5	14,0	20,9	29,6
Nm	35 ²	40 ²	55 ²	55 ²	55 ²	55 ²	107 ²	107 ²

¹ wersja wysokotemperaturowa na zamówienie ² dla uszczelki grafitowych

KODY PRODUKTU:

Grupa	TYP	Długość	Ramka dolna*	Szkoło	Uszczelka	Wariant
11	319	25	2: 1.4571	1. Szkło borokrzemowe (Boro) DIN 7080	1: PTFE	G00: boro + osłona mikowa (do 320 °C)
		40	3: 1.4541	2. Szkło sodowo-wapniowe (SLG) DIN 8902	2: FKM	
		50	4: 1.4404	3. Szkło kwarcowe	3: NBR	
		80	5: 1.4435	4. Boro + wycieraczka PTFE	4: C4400	Jeśli potrzebny, nadawany przez ACI
		100	6: 1.4306	5. Boro + wycieraczka silikonowa	5: Silicone	
		125	7: 1.4539	6. SLG + wycieraczka PTFE	6: EPDM	
		150	8: 1.4462	7. SLG + wycieraczka silikonowa	7: Graphite	
		200	9: P265GH	8. Szkło borofloat	8: Specjalna	
			10: Specjalna (np. Hastelloy)			

Uwaga: jeśli nie określono, to wybrany zostanie standard fabryczny (wytłuszczona czcionka)

*Ramka górna zgodnie z potwierdzeniem zamówienia

PROJEKTY SPECJALNE / OPCJE:

- wycieraczka SWI z piórem PTFE lub silikonowym
- spryskiwacz SVI
- oświetlenie LED lub halogenowe, certyfikat ATEX, EX
- wersja wysokotemperaturowa ze szkłem kwarcowym lub szkłem borofloat do 400°C (wyższe na zamówienie)
- uszczelka O-ring (dla pracy z podciśnieniem)³
- warstwa zabezpieczająca FEB

³ zależnie od warunków otoczenia

PRZYKŁAD:

11-319-100-2-1-7-000 oznacza produkt:
wziernik Typ 319

DN100
ramka dolna 1.4571
szkoło borokrzemowe
uszczelki grafitowe
wersja standard



ZALECENIA:

Dla mediów agresywnych lub pary zaleca się stosowanie osłon mikowych zapobiegających korozji szkła.