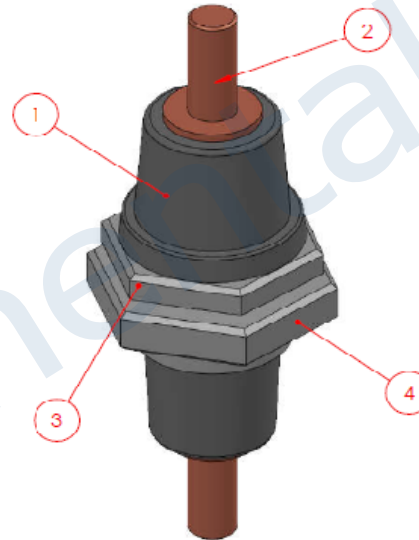


Num. articolo	Descrizione	Materiale	Quantità
1	Corpo l solatore	Mica-velro /Mica-glass	1
2	Barra conduttrice	Rame-Cromo-Zirconio / CRM16X	1
3	Anello Fissaggio	INOX AISI 304	1
4	Dado bloccaggio	INOX AISI 304	1



Corrente massima / Maximun current : 400 A  
 Tensione di prova/ Dielectri test : 10 kV 50 Hz - 60 s  
 Tensione massima / Maximun voltage : 5 kV

Per tensioni superiori a 1 kVcc prevedere doppio Isolamento  
 Carico trazione / Tensile strenght : 24 kN  
 Coppia torsione / Torsion torque : 30 Nm  
 Temperatura di esercizio / Operating temperature : 450 °C  
 Superficie siliconata / Silicon coated  
 Ignifugo/ Fireproof

SE NON SPECIFICATO: QUOTE IN MILLIMETRI FINITURA SUPERFICIE: TOLLERANZA: LINEARE: ANGOLARE:			TRAVATURA E INTERRUZIONE DB SCHEMI IN 1:1		FINITURA:	Peso: 300 grammi
					MATERIALE: Mica-velro - rame	
					Cod. 315331553	
					TITOLO: Isolatore passante M3 400 A - 5 kV	
					N. DISEGNO	A3
					REVISIONE: 0	SCALA: 1:2
					FOGLIO 1 DI 1	