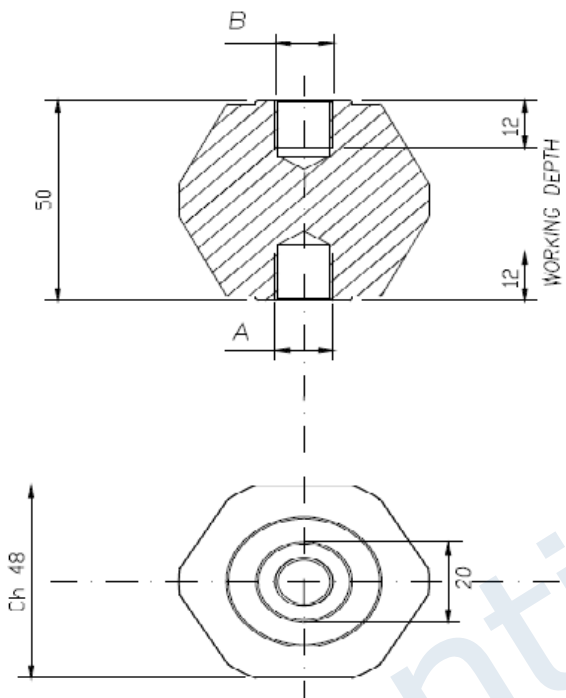


TIPO-TYPE F-F



DAI TECNICI / TECHNICAL DATA

Lunghezza linea di fuga Creepage line length	_____ 65 mm	
Temperatura di esercizio Operating temperature	min. -50°C max. +400°C	_____ continuoivo continuous
tensione di prova a secco Dielectric test at dry conditions	_____ 22kV-60s-50Hz	
Carico massimo nelle condizioni di prova prescritte da EN 61373 Maximum load according to test conditions required by EN 61373	_____ ≥ 275 N	
		Carico di rottura a flessione Flexural strength _____ P ≥ 4500 N
		Carico di rottura a trazione Maximum tensile strength _____ ≥ 1'000 N
		Coppia di rottura a torsione Torsion rupture torque _____ ≥ 80 Nm
		Carico di rottura a compressione Maximum compressive strength _____ ≥ 40000 N

A	B	Materiali usati Threaded insert materials	Codici Code	Coppia di serraggio max sui filetti Max tightening torque on the threads	Peso Weight
5/16"	5/16"	AISI 303/304	314414333	16 Nm	220 g
3/8"	3/8"	AISI 303/304	314414443	32 Nm	220 g
1/2"	1/2"	AISI 303/304	314414553	55 Nm	220 g

				Disegno di proprietà della ISOLEX che si riserva tutti i diritti di legge / All rights pertaining to this drawing are reserved for ISOLEX											
Conferma Acknowledg		Disegnato Drawn		GM		Data Date		20/07/17		Scala Scale		1:1			
Cliente Customer		-		Approvato Approved		VELLUTINI		Data Date		20/07/17		Revisione Revision		2	
N. Ordine P. Order		-		Controllato Checked		VELLUTINI		Data Date		20/07/17		File Disk		ID10124	
												Codice Code		SFF_TARIF	
												Foglio Sheet		1 of 1	
												Disegno N. - Dwg. No.		ID10151	
Rev.	Disegnato Drawn	Approvato Approved	Dim. Date	Descrizione Description											
				Descrizione - Description ISOLATORE MICA-VETRO PORTANTE H=50mm - V50 BEARING MICA-GLASS INSULATOR H=50mm- V50 - UNC											