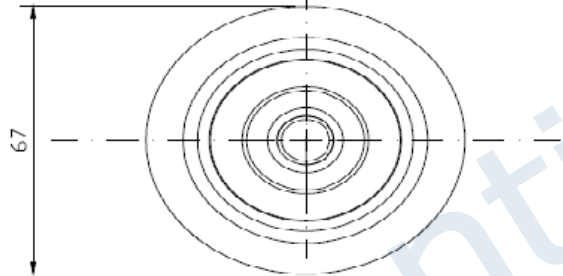
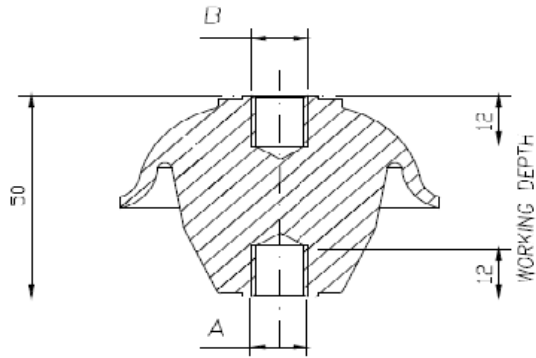


TIPO—TYPE F—F



DATI TECNICI / TECHNICAL DATA

Lunghezza linea di fuga — 91 mm
Creepage line length

Temperatura di esercizio min. -50°C
Operating temperature max. +100°C — continuo/continuous

Tensione di prova a secco — 23kV-60s-50Hz
Dielectric test at dry conditions

Carico massimo nelle condizioni di prova prescritte da EN 61373 — ≥ 275 N
Maximum load according to test conditions required by EN 61373

Carico di rottura a flessione — $P \geq 4500$ N
Flexural strength

Carico di rottura a trazione — ≥ 19000 N
Maximum tensile strength

Coppia di rottura a torsione — ≥ 80 Nm
Torsion rupture torque

Carico di rottura a compressione — ≥ 40000 N
Maximum compressive strength



A	B	Materiali usati Threaded insert materials	Codici Code	Coppia di serraggio max sui filetti Max tightening torque on the threads	Peso Weight
M 8	M 8	AISI 303/304	314431333	16 Nm	220 g
M10	M10	AISI 303/304	314431443	32 Nm	220 g
M12	M12	AISI 303/304	314431553	55 Nm	220 g

				Disegno di proprietà della ISOLEX che si riserva tutti i diritti di legge / All rights pertaining to this drawing are reserved for ISOLEX										
Conferma Acknowledg.		Disegnato Drawn		GM	Data Date	21/03/18	Scala Scale	1:1						
Cliente Customer		Approvato Approved		VELLUTINI	Data Date	21/03/18	Revisione Revision	2	3	4	5	6	7	
N. Ordine P. Order		Controllato Checked		VELLUTINI	Data Date	21/03/18	File Disk	ID10173		Codice Code	SEC_TABLE			
Descrizione - Description ISOLATORE MICA-VETRO PORTANTE H=50mm - V50 FUNGO RFARING MICA-GLASS INSULATOR H=50mm - V50 - MUSHROOM							Foglio Sheet		1		di of		1	
							Disegno N. - Draw. No.		ID10173					
Rev.	Disegnato Drawn	Approvato Approved	Data Date	Descrizione Description										