

DATI TECNICI TECHNICAL DATA

Lunghezza linea di fuga _____ 95 mm
Creepage line length _____ 95 mm
Superficie vetrificata
Glazed surface
Temperatura di esercizio min. -50°C
Operating temperature max. +250°C — continuativo
+350°C — picco

Tensione di prova a secco _____ 29kV-60s-50Hz
Dielectric test at dry conditions _____ 29kV-60s-50Hz
Peso _____ ~220 gr.
Weight _____ ~220 gr.

Carico massimo nelle condizioni di prova prescritte da EN 61373 _____ ≥ 275 N
Maximum load according to test conditions required by EN 61373 _____ ≥ 275 N

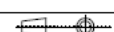
Carico di rottura a flessione _____ P ≥ 3600 N
Flexural strength _____ P ≥ 3600 N

Carico di rottura a trazione _____ ≥ 11000 N
Maximum tensile strength _____ ≥ 11000 N

Coppia di rottura a torsione _____ ≥ 80 Nm
Torsion rupture torque _____ ≥ 80 Nm

Carico di rottura a compressione _____ ≥ 20000 N
Maximum compressive strength _____ ≥ 20000 N

A	B	Materiali usati Threaded insert materials	Codici Code	Coppia di serraggio max sui filetti Max tightening torque on the threads	Disponibilità Availability
M8	M8	Ottone nichelato 4 µm Nickel-4 µm electroplated brass	312025000	18 Nm / 18 Nm	Solo su richiesta On request only
M8	M8	Acciaio tropicalizzato Fe/Zn12 Zinc electroplated steel Fe/Zn12	312026000	18 Nm / 18 Nm	Solo su richiesta On request only
M8	M8	Acciaio inox AISI 303 Stainless steel AISI 303	312026004	18 Nm / 18 Nm	Solo su richiesta On request only
M10	M8	Ottone nichelato 4 µm Nickel-4 µm electroplated brass	---	32 Nm / 18 Nm	Solo su richiesta On request only
M10	M8	Acciaio tropicalizzato Fe/Zn12 Zinc electroplated steel Fe/Zn12	---	32 Nm / 18 Nm	Solo su richiesta On request only
M12	M8	Ottone nichelato 4 µm Nickel-4 µm electroplated brass	312025100	55 Nm / 18 Nm	Solo su richiesta On request only
M12	M8	Acciaio tropicalizzato Fe/Zn12 Zinc electroplated steel Fe/Zn12	312026100	55 Nm / 18 Nm	Solo su richiesta On request only
M12	M8	Acciaio inox AISI 303 Stainless steel AISI 303	---	55 Nm / 18 Nm	Solo su richiesta On request only
M12	M10	Acciaio tropicalizzato Fe/Zn12 Zinc electroplated steel Fe/Zn12	312026200	55 Nm / 32 Nm	Solo su richiesta On request only

8	GM	Vellutini	25/10/13	Aggiunto nuovo cod. M12-M10		DISEGNO DI PROPRIETÀ DELLA ISOLEX CHE SI RISERVA TUTTI I DIRITTI DI LEGGE							
7	GM	Vellutini	07/11/05	Aggiornato dati tecnici e disegno & inserito codici nuovi	Conferma Acknowledg.	Disegnato Drawn	GM	Data Date	15/04/05	Scala Scale	1:1		
6	GM		15/04/05	Aggiornato dati tecnici e disegno & inserito codice nuovo	Cliente Customer	Approvato Approved	VELLUTINI	Data Date	15/04/05	Revisione Revision	(3) (4) (5) (6) (7) (8)		
5	FD		25/02/99	AGGIORNATO TABELLA E INSERITO CARICO MAX PRESCRITTO DA IEC 1373	N. Ordine P. Order	Controllato Checked	VELLUTINI	Data Date	15/04/05	File Disk	ID46976	Codice Code	VEDI_TABELLA
4	CB		30/04/98	Aggiornato dati tecnici e disegno	Descrizione - Description ISOLATORE CERAMICO PORTANTE A GOLE H=50mm ESECUZIONE SPECIALE GROOVE BEARING CERAMIC INSULATOR H=50mm SPECIAL EXECUTIONS				Foglio Sheet				
3	FAIONI		25/02/97	Aggiornato dati tecnici e disegno					1 di of				
Rev.	Disegnato Drawn	Approvato Approved	Data Date	Descrizione Description					Disegno N. - Dwg. No. ID46976				