



ZASTOSOWANIE:

Obserwacja i/lub oświetlenie wnętrza zamkniętego zbiornika (kotła, bojlera, silosu, itp.). Wzierniki okrągłe typ 322 są przystosowane do montażu na typowych kołnierzach DIN EN 1092-1. Jako uszczelnienie stosowana jest płaska uszczelka grafitowa. Wzierniki są dostarczane fabrycznie zmontowane i gotowe do instalacji. Dostępne z atestem Lloyd'a w rozmiarach DN40, DN50, DN80, DN100.

UWAGI INSTALACYJNE:

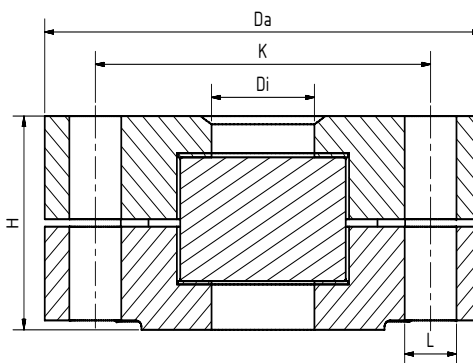
Należy stosować uszczelki odpowiednie do powierzchni uszczelniających. Materiał śrub powinien być co najmniej tak wytrzymały jak materiał korpusu wziernika. Zawsze używaj śrub pasujących do rodzaju otworów. Jeśli to możliwe, gwint śruby i tełb śruby należy nasmarować.

Bazuje na DIN 28121
Aprobata Lloyd'a
($\Delta P \leq 160$ bar)



Warunki pracy:

Temperatura: (zależnie od szkła i uszczelek)	280 °C 320 °C Mica protection
Ciśnienie:	≤ 40 do 160^2 Bar
² wyższe ciśnienia na zamówienie	



Materiały:	
Ramki:	1.4571, 1.4539, 2.4605
Szkło:	borokrzemowe DIN 7080
Uszczelki:	Graphite
Śruby:	A4-70
Special materials on request	

DN	40 ¹	50 ¹	80 ¹	100 ¹
Di	40	50	80	100
H (PN40)	82	82	82	102
H (PN63)	82	82	82	102
H (PN100)	82	102	102	102
H (PN160)	92	102	102	122
Da	Zgodnie z DIN EN 1092-1			
L				
K				
¹ z oceną Lloyd'a		inne wymiary na zamówienie ³		

UWAGA:

Ocena wziernika przez Lloyd's Register nie zastępuje ostatecznego zatwierdzenia całego systemu!



Wziernik okrągły PN 40 do PN 160

przykręcany, zbliżony do DIN 28121

Typ 322

KODY PRODUKTU:

Grupa	TYP	PN	DN	Ramka dolna	Szkło	Uszczelka	Wariant
11	322	1: 40 2: 63 3: 100 4: 160 5: wyższe ³	40 50 80 100 większe ³	1: 1.4571 2: 1.4541 3: 1.4404 4: 1.4539 5: 2.4605 6: C-Steel 7: Specjalna	1: Szkło borokrzemowe (Boro) DIN 7080 2: boro + osłona mikowa 3: Specjalna ³	7: Graphite 8: Specjalna ³	Jeśli potrzebny, nadawany przez ACI

Uwaga: jeśli nie określono, to wybrany zostanie standard fabryczny (wytłuszczona czcionka)

³ bez aprobaty Lloyd'a

PROJEKTY SPECJALNE / OPCJE:

- a) z podwójnym szkłem³
- b) z podwójnym szkłem i z elementem grzewczym³
- c) oświetlenie LED lub halogenowe, certyfikat ATEX, EX
- d) inne opcje na zamówienie

PRZYKŁAD:

11-322-4-100-1-1-7-0 oznacza produkt:

wziernik Typ 322
PN160
DN100
ramka dolna 1.4571
borosilicate glass
uszczelki grafitowe
wersja standard

UWAGA!

Obowiązują limity ciśnienia i temperatury zgodnie z DIN EN 1092-1 !

Na stronie <https://www.aci24.com/en/service/tools/> jest dostępne narzędzie
DIN EN 1092-1 obliczające dopuszczalne ciśnienie.



ZALECENIA:

Dla mediów agresywnych lub pary zaleca się stosowanie osłon mikowych zapobiegających korozji szkła.

Kontakt w Niemczech
ACI Industriearmaturen GmbH
Tel. +49 (0) 2403 748 850
info@aci24.com • www.aci24.com

Kontakt w Polsce
Continental Trade Sp. z o.o.
tel. +48 22 670 11 81 - biuro@continentaltrade.com.pl
<http://continentaltrade.com.pl>

20191211

Zastrzega się prawo do zmian technicznych i błędów.