



### ZASTOSOWANIE:

Obserwacja i/lub oświetlenie wnętrza zamkniętego zbiornika (kotła, bojlera, silosu, itp.). Wzierniki okrągłe typ 322 dzięki użyciu odpowiednich materiałów są przystosowane do pracy w temperaturze wyższej niż określa norma DIN 28121 (tj. 200°C). Podobnie jak we wzierniku typu 321 stosowana jest gruba uszczelka elastyczna zgodna z DIN 28121.

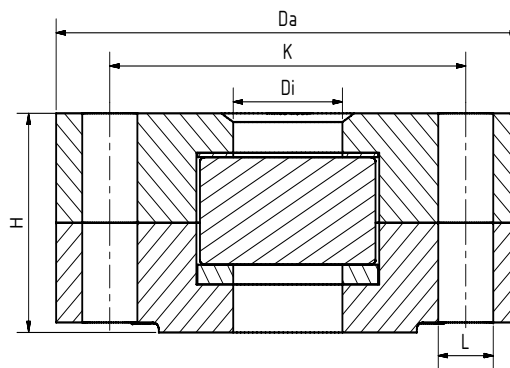
### UWAGI INSTALACYJNE:

Należy stosować uszczelki odpowiednie do powierzchni uszczelniających. Materiał śrub powinien być co najmniej tak wytrzymały jak materiał korpusu wziernika. Zawsze używaj śrub pasujących do rodzaju otworów. Jeśli to możliwe, gwint śruby i teń śruby należy nasmarować.

**Bazuje na DIN 28121  
( $\Delta P \leq 10 / 25$  bar)**

### Warunki pracy:

Temperatura: (zależnie od szkła i uszczelek)	do 400 °C <sup>1</sup>
Pressure:	≤ 10 do 25 Bar
<sup>1</sup> wyższe temperatury -> zobacz typ 326	



### Materiały:

Ramki:	1.4571; 1.4404; 1.4541; 2.4602; 2.4605
Szkło:	borokrzemowe DIN 7080 szkło kwarcowe szkło szafirowe
Uszczelki:	Grafitowa uszczelka kompozytowa
Śruby:	A4/80, 1.4980, 1.4845, 1.4828, 1.4821, 1.4762
Materiały specjalne na zamówienie.	

DN	40	50	80	100	125	150	200
Di	48	65	80	100	125	125	150
H (PN10)	36	38	46	46	54	54	54
H (PN25)	38	41	50	59	66	66	66
Da	Zgodnie z DIN EN 1092-1						
L							
K							
inne wymiary na zamówienie							



# Wziernik okrągły PN 10 do 25

przykręcany, zbliżony do DIN 28121

## Typ 323

### KODY PRODUKTU:

Grupa	TYP	PN	DN	Ramka dolna	Szkło	Uszczelka	Wariant
11	323	1: 10 2: 25	40 50 80 100 125 150 200	1: 1.4571 2: 1.4541 3: 1.4404 6: 2.4602 7: 2.4605 8: Specjalna	1: Szkło borokrzemowe (Boro) DIN 7080 3: Szkło kwarcowe 9: Szkło szafirowe	7: Graphite 8: Specjalna	Jeśli potrzebny, nadawany przez ACI

**Uwaga:** jeśli nie określono, to wybrany zostanie standard fabryczny (wyłuszczone czcionka)

### PROJEKTY SPECJALNE / OPCJE:

- a) oświetlenie LED lub halogenowe, certyfikat ATEX, EX
- b) inne opcje na zamówienie

### PRZYKŁAD:

**11-323-1-100-1-1-7-0** equals the product code:  
wziernik Typ 321  
PN10  
DN100  
ramka dolna 1.4571  
szkło borokrzemowe  
uszczelki grafitowe kompozytowe  
wersja standard

### UWAGA !

Obowiązują limity ciśnienia i temperatury zgodnie z DIN EN 1092-1 !

Na stronie <https://www.aci24.com/en/service/tools/> jest dostępne narzędzie DIN EN 1092-1 obliczające dopuszczalne ciśnienie



### ZALECENIA:

Dla mediów agresywnych lub pary zaleca się stosowanie osłon mikowych zapobiegających korozji szkła.

Kontakt w Niemczech  
ACI Industriearmaturen GmbH  
Tel. +49 (0) 2403 748 850  
info@aci24.com • www.aci24.com

Kontakt w Polsce  
Continental Trade Sp. z o.o.  
tel. +48 22 670 11 81 - [biuro@continentaltrade.com.pl](mailto:biuro@continentaltrade.com.pl)  
<http://continentaltrade.com.pl>

20200121

Zastrzega się prawo do zmian technicznych i błędów.