

DATI TECNICI
TECHNICAL DATA

Lunghezza linea di fuga _____ 95 mm
Creepage line length

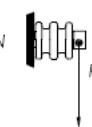
Superficie vetrificata
Glazed surface

Temperatura di esercizio min. -50°C
Operating temperature max. +250°C — continuativo
+350°C — picco

Tensione di prova a secco _____ 29kV-60s-50Hz
Dielectric test at dry conditions

Peso _____ ~220 gr.
Weight

Carico massimo nelle condizioni di prova prescritte da EN 61373 _____ ≥ 275 N
Maximum load according to test conditions required by EN 61373

Carico di rottura a flessione _____ P ≥ 3600 N 
Flexural strength

Carico di rottura a trazione _____ ≥ 11000 N
Maximum tensile strength

Coppia di rottura a torsione _____ ≥ 80 Nm
Torsion rupture torque

Carico di rottura a compressione _____ ≥ 20000 N
Maximum compressive strength

A	B	Materiali usati Threaded insert materials	Codici Code	Coppia di serraggio max sui filetti Max tightening torque on the threads	Disponibilità Availability
M8	M8	Ottone nichelato 4 μm Nickel-4 μm electroplated brass	312025000	18 Nm / 18 Nm	Solo su richiesta On request only
M8	M8	Acciaio tropicalizzato Fe/Zn12 Zinelectroplated steel Fe/Zn12	312026000	18 Nm / 18 Nm	Solo su richiesta On request only
M8	M8	Acciaio inox AISI 303 Stainless steel AISI 303	312026004	18 Nm / 18 Nm	Solo su richiesta On request only
M10	M8	Ottone nichelato 4 μm Nickel-4 μm electroplated brass	--	32 Nm / 18 Nm	Solo su richiesta On request only
M10	M8	Acciaio tropicalizzato Fe/Zn12 Zinelectroplated steel Fe/Zn12	--	32 Nm / 18 Nm	Solo su richiesta On request only
M12	M8	Ottone nichelato 4 μm Nickel-4 μm electroplated brass	312025100	55 Nm / 18 Nm	Solo su richiesta On request only
M12	M8	Acciaio tropicalizzato Fe/Zn12 Zinelectroplated steel Fe/Zn12	312026100	55 Nm / 18 Nm	Solo su richiesta On request only
M12	M8	Acciaio inox AISI 303 Stainless steel AISI 303	--	55 Nm / 18 Nm	Solo su richiesta On request only
M12	M10	Acciaio tropicalizzato Fe/Zn12 Zinelectroplated steel Fe/Zn12	312026200	55 Nm / 32 Nm	Solo su richiesta On request only

Rev.	Disegnato Drawn	Approvato Approved	Data Date	Descrizione Description
8	GM	Vellutini	25/10/13	Aggiunto nuovo cod. M12-M10
7	GM	Vellutini	07/11/05	Aggiornato dati tecnici e disegno & inserito codici nuovi
6	GM		15/04/05	Aggiornato dati tecnici e disegno & inserito codice nuovo
5	FD		25/02/99	AGGIORNATO TABELLA E INSERITO CARICO MAX PRESCRITTO DA IEC 1373
4	CB		30/04/98	Aggiornato dati tecnici e disegno
3	FAIONI		25/02/97	Aggiornato dati tecnici e disegno

DESIGNO DI PROPRIETA' DELLA REGLEY CHE SI RISERVA TUTTI I DIRITTI DI LEGGE				
Conferma Acknowledg.	Disegnato Drawn	Data Date	Scala Scale	1:1
Cliente Customer	Approvato Approved	Data Date	Revisione Revision	3
N. Ordine P. Order	Controllato Checked	Data Date	File Desk	ID46976
Descrizione - Description ISOLATORE CERAMICO PORTANTE A GOLE H=50mm ESECUZIONE SPECIALE GROOVE BEARING CERAMIC INSULATOR H=50mm SPECIAL EXECUTIONS				Foglio Sheet 1 di of 1 Disegno N. - Dwg. No. ID46976