

ZASTOSOWANIE:

Wzierniki Metaglass do połączeń zaciskowych oferują wszystkie zalety szkła META® i mają kształt zgodny z DIN 32676. Wziernik można zamontować bezpośrednio na kołnierzu. Uszczelnienie kołnierza zapewnia o-ring, martwe przestrzenie są minimalizowane przez płaską powierzchnię wziernika.

DANE TECHNICZNE:

Wzierniki produkowane są zgodnie ze specyfikacjami badań DGRL 2014/68 / UE, kartami danych AD 2000 i normą DIN 7079. Materiały i właściwości materiałów zgodnie z arkuszami VdTÜV i normami DIN / EN przewidzianymi do tego celu. Jakość szkła odpowiada szkłu borokrzemowemu zgodnie z DIN 7080 / DIN 7079.

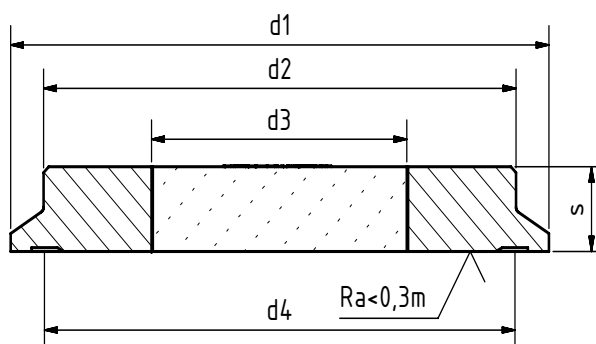
Zgodnie z DIN 32676
($\Delta P \leq -1^1$ do 16 bar)

Warunki pracy:

Temperatura: (zależnie od szkła i uszczelki)	-30 °C do 280 °C (1.4462) -60 °C do 300 °C (1.4602 oraz 1.4610)
Ciśnienie:	$\leq -1^1$ do 16 Bar

Materiały:

Ramka:	1.4462; 1.4602; 1.4610
Szkło:	borokrzemowe DIN 7080 / 7079
Materiały specjalne na zamówienie.	



DN	10	15	20	25	32	40	50	65	80	100	125	150	200	250	300
d1	34	34	34	50,5	50,5	50,5	64	91	106	119	155	183	233,5	287,5	338,3
d2	23	23	23	41	41	41	52	76	90	101	138	160	210	266	326
d3	14	14	14	25	25	25	30	40	50	55	70	80	100	140	150
d4	27,5	27,5	27,5	43,5	43,5	43,5	56,5	83,5	97	110	146	174,3	225,1	278,4	328,4
s	8	8	8	10	10	10	10	10	10	12	16	16	18	22	22
Pmax	25	25	25	16	16	16	16	10	10	10	6	6	6	6	6

¹ zależnie od warunków otoczenia



Wziernik aseptyczny PN 16

ze złączem zaciskowym zgodnym z DIN 32676

Typ 328

KODY PRODUKTU:

Grupa	TYP	DN	Materiał	Wariant
11	328	10	1: 1.4462	Jeśli potrzebny, nadawany przez ACI
		15	2: 1.4602	
		20	3: 1.4610	
		25		
			
		150		
		200		
		250		
		300		

Uwaga: jeśli nie określono, to wybrany zostanie standard fabryczny (wyfłuszczona czcionka)

PROJEKTY SPECJALNE / OPCJE:

- a) wycieraczka
- b) oświetlenie LED lub halogenowe, certyfikat ATEX, EX

PRZYKŁAD:

11-328-150-1-000 oznacza produkt:
wziernik Typ 328
DN150
ramka 1.4462
wersja standard



ZALECENIA:

Dla mediów agresywnych lub pary zaleca się stosowanie osłon mikowych zapobiegających korozji szkła.

Kontakt w Niemczech
ACI Industriearmaturen GmbH
Tel. +49 (0) 2403 748 850
info@aci24.com • www.aci24.com

Kontakt w Polsce
Continental Trade Sp. z o.o.
tel. +48 22 670 11 81 - biuro@continentaltrade.com.pl
<http://continentaltrade.com.pl>

20200121

Zastrzega się prawo do zmian technicznych i błędów.